



**DE HUIZEN
BEMIDDELAAR**
MAKELAARDIJ



Anatole Franceplaats 404
3069 BB Rotterdam
€ 299.500 k.k.

Deze woning wordt
aangeboden door:

 **De Huizenbemiddelaar
Rotterdam**

Abraham Tuschinskistraat 9
3015 GK Rotterdam

rotterdam@dhubmakelaardij.nl
0104214889



Kenmerken Anatole Franceplaats 404



Woonoppervlakte: 85 m²



Inhoud: 266 m³



Bouwjaar: 1971



Aantal kamers: 3



Soort woning: galerijflat



Vraagprijs: € 299.500 k.k.



Omschrijving Anatole Franceplaats 404

Op zoek naar een instapklaar appartement met energielabel A?
Kom dan kijken naar dit goed onderhouden 3-kamer appartement gelegen op de 4e etage van het eveneens nette appartementencomplex aan de Anatole Franceplaats 404

Het balkon heeft een uitstekende zonligging op het zuiden en een groen uitzicht over park.

Zeker een bezichtiging waard!

Indeling:

- Entree via de keuken
- KEUKEN: U-vormig keukenblok met o.a. 4-pits inductieplaat, afzuigkap, oven, combimagnetron
- KEUKEN: koel-vries combinatie en een vaatwasser
- KEUKEN: v.v. een plavuizen vloer
- METERKAST: met 10 groepen, vernieuwd in 2015
- WOONKAMER: met heel veel daglicht, laminaat vloer en een balkon (zuiden) over de gehele breedte
- BALKON: over de gehele breedte en gericht op het zuiden
- SLAAPKAMER 1: met een vaste kastenwand gelegen aan de voorzijde
- SLAAPKAMER 2: gelegen aan de voorzijde
- BADKAMER: v.v. een badkamermeubel met wastafel, douchecabine en een aansluiting wasmachine
- Het gehele appartement is voorzien van gestucte plafonds en dubbele beglazing.

Bijzonderheden:

- Gratis parkeren
- Energielabel A
- Dubbel glas
- Groen, geïsoleerd dak (2011)
- V.v.E. € 177,49
- Voorschot stookkosten van € 125,-
- Berging in de onderbouw



Omschrijving Anatole Franceplaats 404

Afmetingen:

- Woonkamer : 7.60 x 8.01 5.47 4.67
- Keuken : 3.14 x 3.00
- Slaapkamer 1 : 4.62 x 2.70
- Slaapkamer 2 : 3.14 x 1.90
- Badkamer : 1.80 x 1.79
- Berging : 2.70 x 0.91
- Balkon : 7.60 x 1.31
- Kelderberging : 3.13 x 1.69

Kadastrale gegevens:

- Gemeente : Hillegersberg, Sectie: B, Complex: 5714-A
- Appartementsindex : 87 (appartement) en 366 (berging)
- Bouwjaar : 1973
- Inhoud : 266 m
- Gebruiksoppervlakte wonen : 85 m²
- Gebouwgebonden buitenruimte : 10 m²
- Externe bergingruimte : 5 m²

Gebruiksoppervlakte woningen:

De Meetinstructie is gebaseerd op de NEN2580. De Meetinstructie is bedoeld om een meer eenduidige manier van meten toe te passen voor het geven van een indicatie van de gebruiksoppervlakte. De Meetinstructie sluit verschillen in meetuitkomsten niet volledig uit, door bijvoorbeeld interpretatieverschillen, afrondingen of beperkingen bij het uitvoeren van de meting.

Rechtsgeldige koopovereenkomst pas ná ondertekening: Een mondelinge overeenstemming tussen de particuliere verkoper en de particuliere koper is niet rechtsgeldig. Met andere woorden: er is geen koop. Er is pas sprake van een rechtsgeldige koop als de particuliere verkoper en de particuliere koper de koopovereenkomst hebben ondertekend. Dit vloeit voort uit artikel 7:2 Burgerlijk Wetboek. Een bevestiging van de mondelinge overeenstemming per e-mail of een toegestuurd concept van de koopovereenkomst wordt overigens niet gezien als een 'ondertekende koopovereenkomst'.

DHB Makelaardij Rotterdam is de makelaar van de verkoper. Neem uw eigen VBO-Makelaar mee, voor goed advies bij de aankoop van uw nieuwe woning

English below:



Omschrijving Anatole Franceplaats 404

Looking for a ready-to-move-in apartment with energy label A? Then come take a look at this well-maintained 3-room apartment located on the 4th floor of the equally tidy apartment complex on Anatole Franceplaats 404.

The balcony has an excellent south-facing sun position and a green view over the park. Definitely worth a visit!

Layout:

- Entrance through the kitchen
- KITCHEN: U-shaped kitchen unit with, among others, a 4-burner induction hob, extractor hood, oven, microwave oven
- KITCHEN: fridge-freezer combination and a dishwasher
- KITCHEN: with tiled floor
- METER CUPBOARD: with 10 groups, renewed in 2015
- LIVING ROOM: with lots of daylight, laminate floor, and a balcony (south) across the entire width
- BALCONY: across the entire width and facing south
- BEDROOM 1: with a fixed wardrobe wall located at the front
- BEDROOM 2: located at the front
- BATHROOM: with a bathroom unit with sink, shower cabin, and a washing machine connection
- The entire apartment is equipped with plastered ceilings and double glazing.

Special features:

- Free parking
- Energy label A
- Double glazing
- Green, insulated roof (2011)
- V.v.E. € 177.49 p.m.
- Advance heating costs of € 125 p.m.
- Storage room in the basement

Dimensions:

- Living room: 7.60 x 8.01 5.47 4.67
- Kitchen: 3.14 x 3.00
- Bedroom 1: 4.62 x 2.70
- Bedroom 2: 3.14 x 1.90
- Bathroom: 1.80 x 1.79
- Storage room: 2.70 x 0.91
- Balcony: 7.60 x 1.31
- Basement storage: 3.13 x 1.69



Omschrijving Anatole Franceplaats 404

Cadastral data:

- Municipality: Hillegersberg, Section: B, Complex: 5714-A
- Apartment index: 87 (apartment) and 366 (storage)
- Year of construction: 1973
- Content: 266 m
- Usable floor area: 85 m²
- Building-bound outdoor space: 10 m²
- External storage space: 5 m²

Usable floor area of residences:

The Measurement Instruction is based on the NEN2580. The Measurement Instruction is intended to apply a more uniform way of measuring to give an indication of the usable floor area. The Measurement Instruction does not completely exclude differences in measurement results, for example, due to differences in interpretation, rounding off, or limitations in carrying out the measurement.

Legally valid purchase agreement only after signing: An oral agreement between the private seller and the private buyer is not legally valid. In other words, there is no purchase. There is only a legally valid purchase when the private seller and the private buyer have signed the purchase agreement. This follows from Article 7:2 of the Dutch Civil Code. Confirmation of the oral agreement by email or a sent draft of the purchase agreement is also not considered a 'signed purchase agreement'.

DHB Makelaardij Rotterdam is the seller's real estate agent. Bring your own VBO real estate agent for good advice when purchasing your new home.



Anatole Franceplaats 404 in beeld





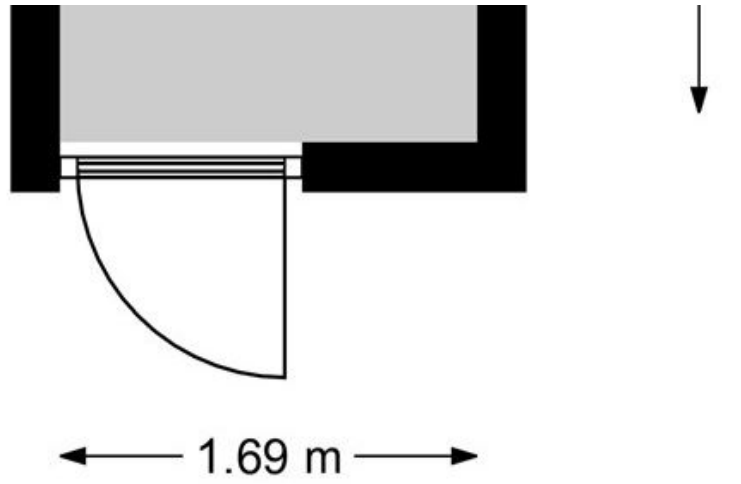


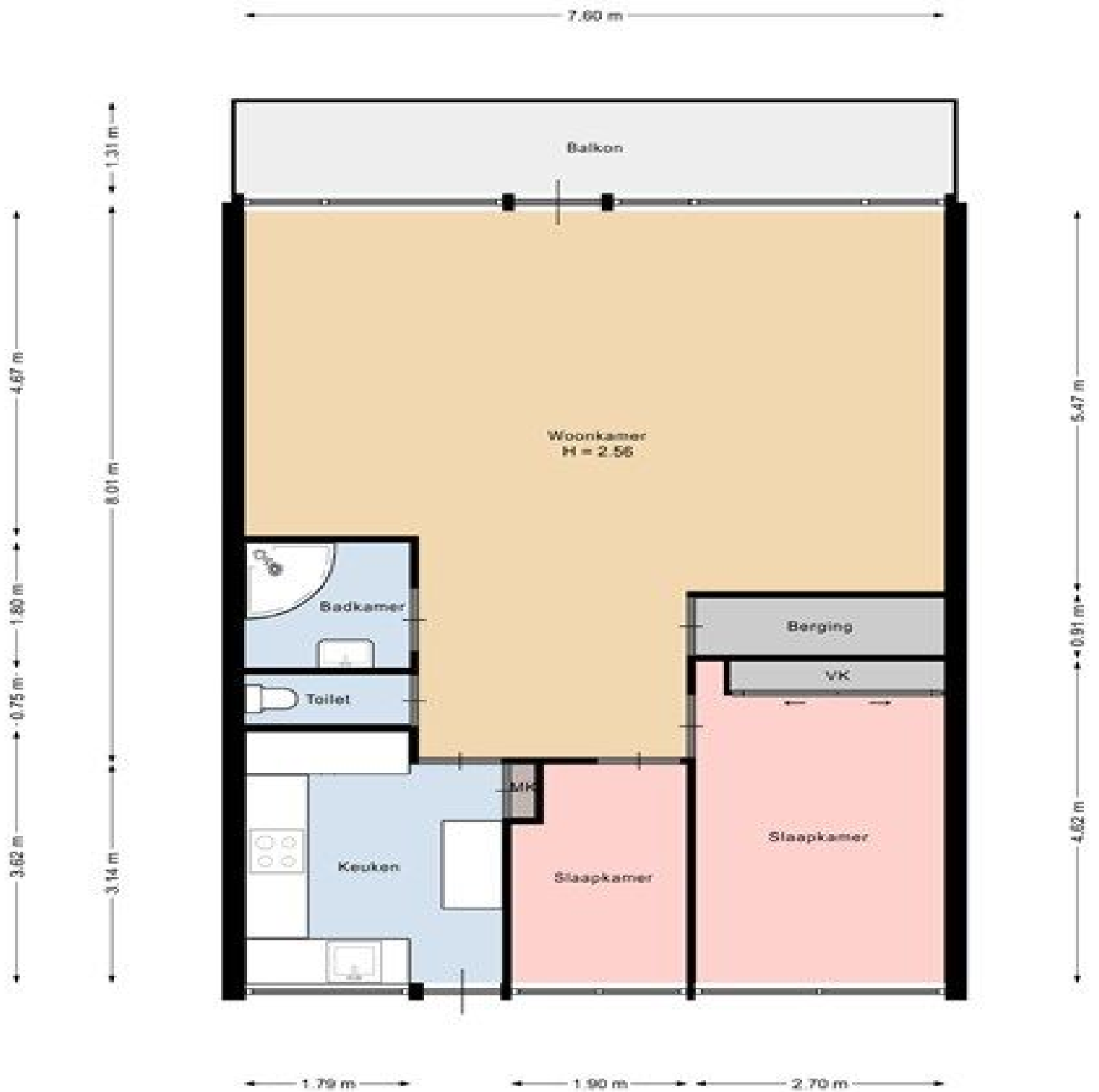


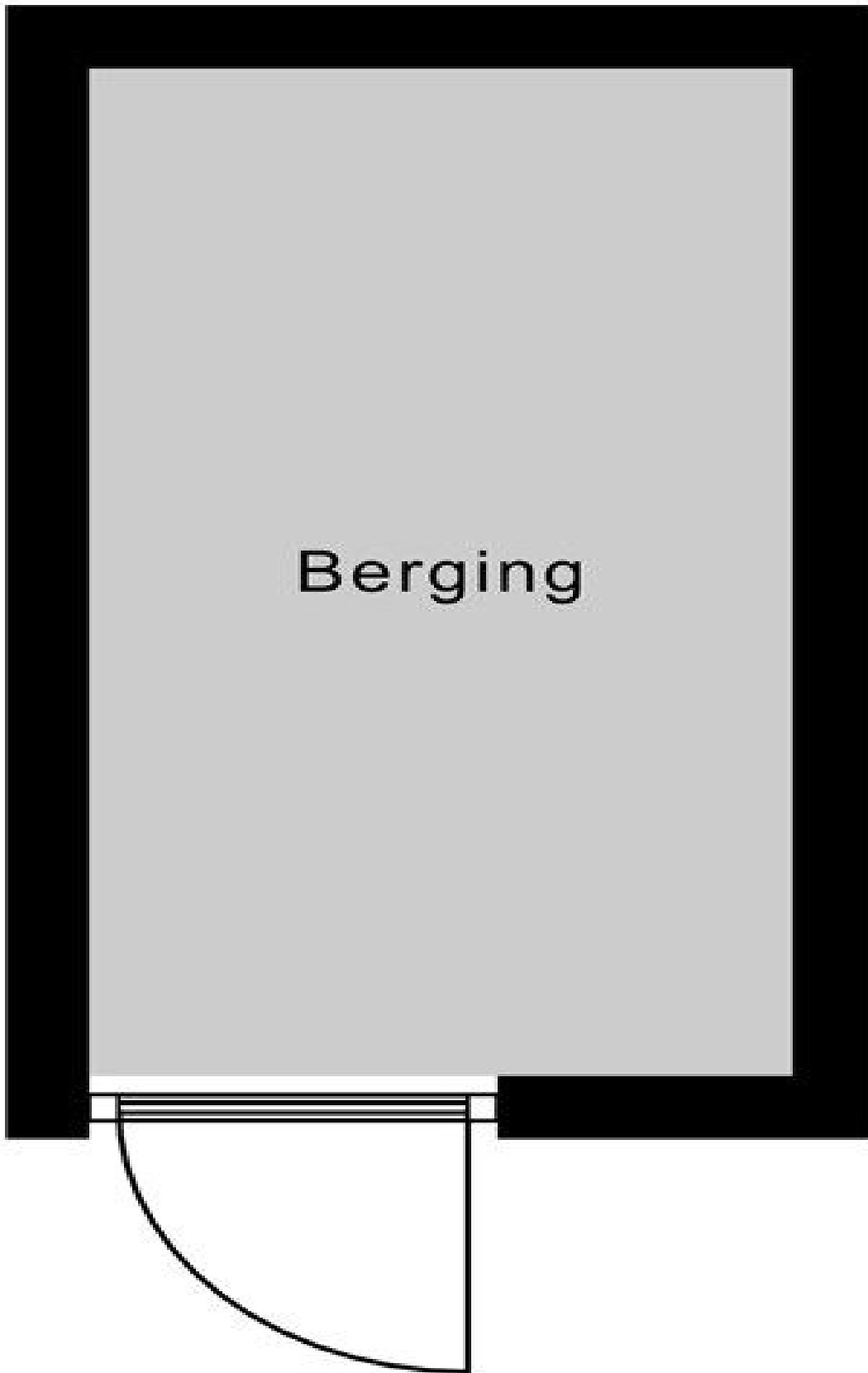












Berging

3.13 m

1.69 m



Alle kenmerken op een rij

Status	verkocht onder voorbehoud
Adres	Anatole Franceplaats 404
Postcode	3069 BB
Plaats	Rotterdam
Aanvaarding	in overleg
Soort woning	galerijflat
Type woning	appartement
Bouwjaar	1971
Inhoud (m ³)	266
Aantal woonlagen	1
Aantal kamers	3
Aantal slaapkamers	2
Verwarming	blokverwarming
Energielabel	A, vervaldatum: 17 maa 2034



Veelgestelde vragen over het kopen van een woning

Als je een woning gaat kopen, komt daar veel bij kijken. Een woning kopen is al spannend genoeg: daarom geven we hieronder alvast antwoord op veel gestelde vragen.

Hoe plan ik een bezichtiging in?

Je kunt een bezichtiging aanvragen via onze website, per e-mail of telefonisch van de betreffende vestiging.

Wat is een mededelingsplicht?

De verkoper is verplicht om gebreken, bodemvervuiling, planologische ontwikkelingen en bijzondere omstandigheden te melden aan jou als koper.

Wat is een onderzoeksplicht?

De koper heeft zelf een onderzoeksplicht: hij of zij moet zelf onderzoek verrichten naar zaken die belangrijk zijn bij het nemen van de juiste koopbeslissing. Hieronder vallen de bouwtechnische staat van de woning, rechten en plichten die op de woning rusten (erfdienstbaarheden/kwalitatieve rechten/plichten), milieu- en omgevingsfactoren en (toekomstige) bestemmingsplannen. Een aankoopmakelaar kan je bij jouw eigen onderzoeksplicht helpen met deze complexe materie. Zijn er bijzonderheden naar aanleiding van een bezichtiging, dan dien je een specialist in te schakelen.

Wanneer ben ik in onderhandeling?

Je bent in onderhandeling als de verkoper reageert op je bod door een tegenbod te doen. Als de verkopende makelaar echter aangeeft jouw bod nog met de verkoper te moeten bespreken, ben je nog niet in onderhandeling.

Mag de verkoper doorgaan met bezichtigingen als er al wordt onderhandeld over een bod?

Ja, dat mag. Een onderhandeling leidt namelijk niet per se tot een verkoop. Ook kan het zijn dat de verkoper graag wil weten of er meer belangstelling is.

Mag de verkoper met verschillende belangstellenden tegelijk onderhandelen?

Nee, dat mag niet. Vaak wordt aan belangstellenden gecommuniceerd dat een woning 'onder bod' is. Als belangstellende kun je dan wel een bod uitbrengen, maar de verkoper mag pas met jou in onderhandeling gaan als de onderhandelingen met de eerste geïnteresseerde beëindigd zijn. Er worden geen mededelingen gedaan over de hoogte van de biedingen: dit zou namelijk overbieden kunnen uitlokken.

Als ik de vraagprijs biedt, moet de verkoper dit bod dan accepteren?

Nee. De Hoge Raad heeft bepaald dat de vraagprijs moet worden gezien als een uitnodiging tot het doen van een bod. Ook als je de vraagprijs biedt, kan de verkoper dus nog beslissen of hij/zij je bod aanvaardt of niet, en een tegenbod wil doen.

Kan de verkoper de vraagprijs tijdens de onderhandelingen verhogen?

Ja. De verkoper kan besluiten de vraagprijs te verhogen of te verlagen. Ook kun je zelf besluiten om tijdens onderhandelingen je bod te verlagen. Zodra de verkoper namelijk een tegenbod doet, vervalt je eerder gedane bod.

Mag de verkoper het systeem van verkoop tijdens de onderhandelingen wijzigen?

Ja, dat mag. Soms zijn er zoveel belangstellenden die de vraagprijs bieden of benaderen dat het moeilijk te bepalen is wie de beste koper is. In dat geval kan de verkoper besluiten de lopende onderhandelingen af te breken en de biedprocedure te wijzigen, bijvoorbeeld naar een inschrijvingsprocedure. Hierbij hebben alle bidders een gelijke kans om het hoogste bod uit te brengen.

Hoe komt de koop tot stand?

Als verkoper en koper het eens zijn over de belangrijkste zaken, zoals de prijs, roerende zaken, opleveringsdatum en ontbindende voorwaarden, worden deze afspraken door de verkopende makelaar schriftelijk vastgelegd in een koopovereenkomst. Als koper krijg je niet automatisch een ontbindende voorwaarde: dit moet je melden bij het uitbrengen van je bod.

Wat is een cliëntonderzoek?

Makelaars hebben een wettelijke verplichting om de identiteit van verkopers en kopers vast te stellen, controleren en vast te leggen. Ook dien je aantal vragen te beantwoorden.

Wanneer is er een overeenkomst?

Een mondelinge overeenkomst of een e-mail met vastgelegde afspraken zijn nog niet bindend. Dit is pas het geval als beide partijen hun handtekening onder de koopovereenkomst hebben gezet. Ook dan geldt er nog een wettelijke bedenktijd voor jou als koper van 3 dagen. Vaak zijn er ook ontbindende voorwaarden afgesproken.

In welke koopovereenkomst worden de afspraken vastgelegd?

Dit wordt gedaan in een koopovereenkomst die is opgesteld door onder andere de Consumentenbond, Vereniging Eigen Huis, NVM, Vastgoedpro en VBO.

Kunnen er extra artikelen aan de koopovereenkomst worden toegevoegd?

Ja, dit kan. Denk hierbij aan een ouderdomsclausule of een asbestclausule.

Ouderdomsclausule

Als een woning meer dan 20 jaar oud is, liggen de eisen die aan de bouwkwaliteit gesteld worden aanzienlijk lager dan bij nieuwe woningen. Het ontbreken van een of meer eigenschappen van de onroerende zaak voor normaal en bijzonder gebruik en het eventueel niet beantwoorden van de zaak aan de overeenkomst komen voor jouw eigen rekening en risico.

Asbestclausule

In een woning gebouwd vóór 1994 kunnen asbesthoudende stoffen en materialen aanwezig zijn. Als deze door jou als koper worden verwijderd, dien je dit volgens wetgeving te doen. Je verklaart met deze wetgeving bekend te zijn en vrijwaart de verkoper voor alle aansprakelijkheid die uit de aanwezigheid en verwijdering van asbest kan voortvloeien.

Wat zijn kosten koper?

Dit zijn de kosten die je als koper bovenop de koopsom betaalt. Deze kosten bestaan uit overdrachtsbelasting, notariskosten en kadasterkosten.

Wat is een waarborgsom/bankgarantie?

In de koopakte is een waarborgsom opgenomen: dit betekent dat je als koper verplicht bent om binnen de afgesproken tijd een waarborgsom te storten op de rekening van de notaris, als zekerheid. Deze waarborgsom bedraagt doorgaans 10% van de koopsom en wordt bij de eigendomsoverdracht in minder gebracht op de koopsom. Je kunt er vaak ook voor kiezen om een schriftelijke bankgarantie te stellen in plaats van de waarborgsom te storten.

Wanneer treden de wettelijke drie dagen bedenktijd in?

Deze treedt in werking zodra beide partijen de koopakte hebben ondertekend en jij als koper een afschrift van deze akte hebt ontvangen. Binnen deze tijd kun je alsnog afzien van de aankoop en gelden er geen ontbindende voorwaarden.

Wie bepaalt en betaalt de notaris?

Tenzij anders vermeld, ben je als koper vrij in je notariskeuze. Ook betaal je zelf de notariskosten.

Meetinstructie

De meetinstructie geeft een indicatie van de gebruiksoppervlakte en/of inhoud weer en sluit verschillen in meetuitkomsten niet volledig uit. Bijvoorbeeld interpretatieverschillen, afrondingen of beperkingen bij het uitvoeren van de meting. Als koper wordt je door de verkopend makelaar 'De Huizenbemiddelaar', namens verkoper, in de gelegenheid gesteld de opgegeven oppervlakte(s) van het gekochte op juistheid te controleren.

Hoewel deze verkoopinformatie met grote zorg is samengesteld, is dit slechts een indicatie. Er kunnen in geval van afwijkingen geen rechten aan worden ontleend.



Jouw makelaar: betaalbaar én lokaal sterk

Een woning kopen of je huis verkopen is spannend. Dat doe je het liefst onder goede begeleiding.

De Huizenbemiddelaar is jouw persoonlijke makelaar: we weten als geen ander hoe de lokale woningmarkt er tegenwoordig uitziet en denken graag met je mee.

Hierom kies je voor De Huizenbemiddelaar:

- ✓ Beste prijs-kwaliteitverhouding
- ✓ Jouw lokale makelaar
- ✓ Volop keuzevrijheid in dienstverlening
- ✓ Professionele & persoonlijke begeleiding

Omdat we communicatie en openheid erg belangrijk vinden, kun je altijd contact opnemen met ons op de manier die jij wilt. Of dat nu telefonisch, via mail of via WhatsApp gaat.



Je woning verkopen

Bij de Huizenbemiddelaar beslis je zelf hoeveel begeleiding je nodig hebt tijdens het verkooptraject. Zo bepaal je zelf of je de bezichtiging doet of dat je ons als verkoopmakelaar inschakelt voor de rondleiding.

Onze dienstverlening:

- ✓ Waardebepaling van je woning
- ✓ Tips & tricks om de verkoop een boost te geven
- ✓ Fotorapportage en opmaak van de verkooptekst
- ✓ Digitale verkoopbrochure
- ✓ V-bordpresentatie en plaatsing op landelijke websites zoals Funda en De Huizenbemiddelaar
- ✓ Communicatie met geïnteresseerden
- ✓ Onderhandelingen over de prijs en leveringsvoorwaarden
- ✓ Opstellen van de koopovereenkomst

De verkoop van je woning volledig uit handen geven? Tegen bijbetaling kun je ook het volgende aan ons uitbesteden:

- Professionele foto's van je woning door een fotograaf
- Rondleiding door een van onze lokale makelaars
- Extra promotie, zoals video's, 2D/3D-plattegronden en/of een drone
- Meer publiciteit, bijvoorbeeld via social media, in kranten en bladen of een uitgebreide presentatie op Funda



Een huis kopen

Denk je dat je jouw droomhuis hebt gevonden? Je kunt ons ook inschakelen als aankoopmakelaar. Dit tegen een voordelig en vast tarief.

Een investering die je vaak snel terugverdient met de onderhandelingen. Onze makelaars onderhandelen immers zo hard en flexibel als nodig is.

Onze dienstverlening:

- ✓ Voorbereiding, begeleiding en advies bij de bezichtiging
- ✓ (gezamenlijke) bezichtiging van de woning
- ✓ Een realistische marktprijs van de woning vaststellen
- ✓ Prijsonderhandelingen voeren en voorwaarden bespreken
- ✓ Controle van de concept verkoopovereenkomst
- ✓ Uitgebreid netwerk van taxateurs, notarissen, bouwkundig keurders en hypotheekadviseurs met scherpe tarieven waar jij gebruik van kunt maken



Wat is mijn huis waard?

Als je jouw huis gaat verkopen, wil je graag eerst weten wat je woning waard is. Onze lokale makelaars geven je een reële inschatting van de waarde van jouw huis.

Benieuwd?

Benieuwd wat jouw huis waard is? Maak een afspraak met een van onze makelaars voor een gratis waardebepaling.



Je huis financieren

Als je een woning koopt, moet je deze vaak nog volledig of gedeeltelijk financieren. Hoe ga je dat doen? Onze financiële adviseurs geven je advies over hoe je dat het beste kunt doen. Samen bespreken we je hypotheek, de hypotheekrente en je nieuwe maandlasten. Maak een afspraak met een van onze financieel adviseurs.

